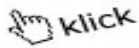


TAT GmbH
Tischlerei

zur Homepage




WIRUS[®]
FENSTER



Stark im Design. Ausgereift in der Technik. ObjektLine von WIRUS.

ObjektLine

Möglichkeiten

Technik

Material



Moderne, zeitgemäße Architektur mit individueller Prägung hat im Objektbereich das genormte Denken abgelöst. Ob Reiheneigenheim, Doppelhaushälfte oder Mehrfamilienhaus – Individualität bestimmt heute das äußere Bild. Diese Entwicklung stellt auch an uns, als Haustürenhersteller, neue Anforderungen. Anforderungen, die wir mit modernen, widerstandsfähigen Werkstoffen und einer Vielfalt an Stilrichtungen erfüllen.

ObjektLine.





Für Architektur mit Anspruch. Von WIRUS.

Variable Stilrichtungen im Design, wie z.B. das gleiche Erscheinungsbild mit den gleichen Ornamentrahmen innen und außen, unterstützen die Architektur und schaffen eine perfekte und harmonische Optik. Ein entscheidendes Kriterium.

Ein ebenso wichtiges, wenn nicht gar das wichtigste, ist die technische Ausstattung. Der Einbau ausgereifter Schließmechanismen, Energieersparnis durch optimale Wärmedämmwerte und eine lange Lebensdauer durch die Verarbeitung von Werkstoffen, die pflegeleicht sind und über Jahre Wind und Wetter trotzen, ohne an Aussehen zu verlieren, sind die markantesten Eigenschaften einer WIRUS ObjektLine.

WIRUS ObjektLine ist ein Programm, das sich verändert, an den Zeitströmungen ausrichtet. Mit Rahmen aus Edelstahl oder mit rahmenlosen Füllungen haben wir neue Wege beschritten, Trends gesetzt. Das wird auch in Zukunft so sein. Aber – bei allem Wandel in der Produktgestaltung und Ausstattung wird es immer eine Konstante geben, die die WIRUS Produkt-Philosophie bestimmt: Qualität. Das heißt, bevor eine ObjektLine unser Werk verlässt, hat sie – vom Materialeingang bis zur Endabnahme – die unterschiedlichsten Qualitätssicherungskontrollen durchlaufen. Dies und der fachgerechte Einbau durch einen unserer Fachhandelspartner gewährleistet die Qualität „Made in Germany“, der wir uns verpflichtet fühlen und die man von einem Markenprodukt erwartet.

**2000-01**

Glas Y 57/Griff Susanne
(Alusprossen im SZR)

Diese ObjektLine Haustüren werden aus pflegeleichtem, wetter- und UV-beständigem Kunststoff gefertigt, so dass sie auch nach Jahren nicht an Aussehen verlieren.

Große oder kleine Lichtausschnitte, Sprossen im Scheibenzwischenraum (Abbildung 1), Farbmotive (Abbildung 2) und Glasvarianten unterstützen die Wirkung und prägen das Bild dieser Modelle. Modelle, die sich harmonisch in die unterschiedlichen Baustile einfügen.



Abb. 1

**2030-01**

Wölbglas weiß
Griff Maike

**2050-01**

Glas Y 51/Griff Susanne
(Alusprossen im SZR)

**2050-03**

Glas Y 51/Griff Susanne
(Alusprossen im SZR)

Abb. 2



2240-01
Glas Chinchilla weiß
Griff Maike



2250-01
Glas Y 56
Griff Susanne



2260-01
Glas Chinchilla weiß
Griff Susanne



2270-01
Glas Chinchilla weiß
Griff Susanne



2280-03
Glas Chinchilla weiß
Griff Maike, Ansicht A



2502
Glas Y 502
Griff Prag



2503
Glas Mastercarrè
Griff Prag

Alle Modelle dieser und der folgenden Seiten liefern wir in Kunststoff und Aluminium. Die Kunststofffüllungen sind innen ohne Rahmen, bei den Aluminiumfüllungen wird innen ein Flachrahmen aufgebracht.



2512
Glas Y 330
Griff Maike



2513
Glas Mastercarrè
Griff Maike



2513
Glas Y 520
Griff Maike



Zeitgemäße Designergläser, Rahmen aus Kunststoff oder Edelstahl aber auch rahmenlose Haustürfüllungen verändern die Optik. Schaffen Individualität und Charakter.



2532
Glas Y 504
Griff Maike



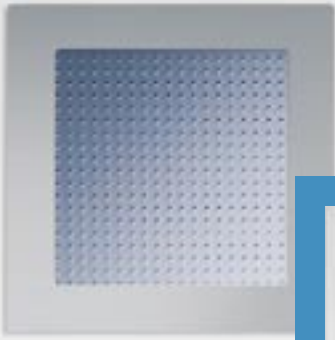
2533
Klarglas
Griff Maike



2542
Glas Chinchilla weiß
Griff Maike



2543
Glas Mastercarrè
Griff Maike



2551
Klarglas
Griff Maike



2552
Klarglas
Griff Maike



2553
Klarglas
Griff Maike



2571
Klarglas
Griff Maike



2572
Klarglas
Griff Maike



2573
Glas Mastercarrè
Griff Maike



Glas und Rahmen sind die Elemente, die unseren Füllungen das klassische Erscheinungsbild verleihen.



2581
Klarglas
Griff Maike



2582
Klarglas
Griff Maike



2583
Klarglas
Griff Maike



2591

Glas Y 322
Griff Maike



Edelstahlrahmen oder rahmenlos, Klarglas, Ornamentglas oder Motivglas, das sind die Trends, die dem heutigen Zeitgeschmack entsprechen.



2602

Glas Chinchilla weiß
Griff Maike



2603

Klarglas
Griff Maike

WIRUS Haustüren aus technischer Sicht.

WIRUS Haustüren erfüllen schon in der Grundausstattung hohe Ansprüche. Das heißt, serienmäßig sind sie mit einem 2-tourigen Profilzylinder, einem Sicherheitsgetriebe mit 2 Schwenkriegeln und durchgängiger Schließleiste sowie einem Edelstahlzerring auf dem Profilzylinder ausgestattet. (Abbildung rechts)

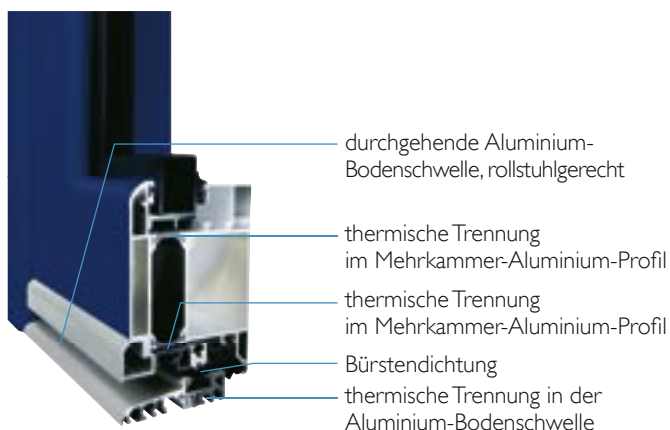
Die Haustür **IsoTop** wird aus einer PVC-Mehrkammerkonstruktion mit Anschlagdichtungen im Blendrahmen und Flügel gefertigt.

Großdimensionierte Metallverstärkung im Flügel und eine Bautiefe von 73 mm gewährleisten bei der IsoTop eine hohe Stabilität.



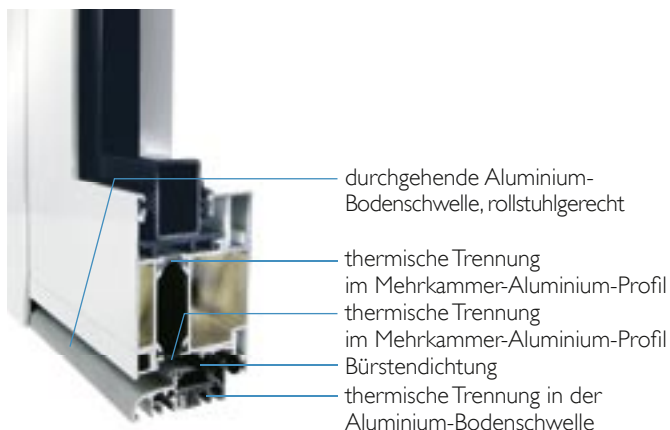
Die **ThermoTop S** wird aus einem 3-Kammer-Aluminium-Profil mit einer Bautiefe von 82 mm gefertigt. Durch das 3-Kammer-Profil, die umlaufende Anschlagdichtung und die thermisch getrennte Bodenschwelle ist der Schutz vor Kälte und Außengeräuschen garantiert. Halbversetzt angeordnete Blend- und Flügelrahmen und eine abgerundete Kantenform prägen das Erscheinungsbild.

In der weißen Standardausführung ist bei der ThermoTop S auch der Wetterschenkel in weiß beschichtet. Bei farbigen Ausführungen ist der Wetterschenkel in EVI (Abb.).



Die Haustür **Kompakt** wird wie die ThermoTop S aus wärmegeprägten Aluminium gefertigt, jedoch hat sie eine Bautiefe von 65 mm.

Blend- und Flügelrahmen sind bei dieser Haustür flächenbündig angeordnet. Neben der normalen Ausstattung gehört bei der Haustür Kompakt eine 3-seitig umlaufende, 2-fache Anschlagdichtung zur serienmäßigen Ausstattung.





WIRUS[®]
FENSTER

WIRUS Fenster GmbH & Co.KG

Westenholzer Straße 98

Postfach 3048

D-33397 Rietberg-Mastholte

Telefon 02944/983-0

Telefax 02944/983-299

info@wirus-fenster.de

www.wirus-fenster.de

Ihr WIRUS-Fachhändler:

TAT GmbH
Tischlerei

zur Homepage

